

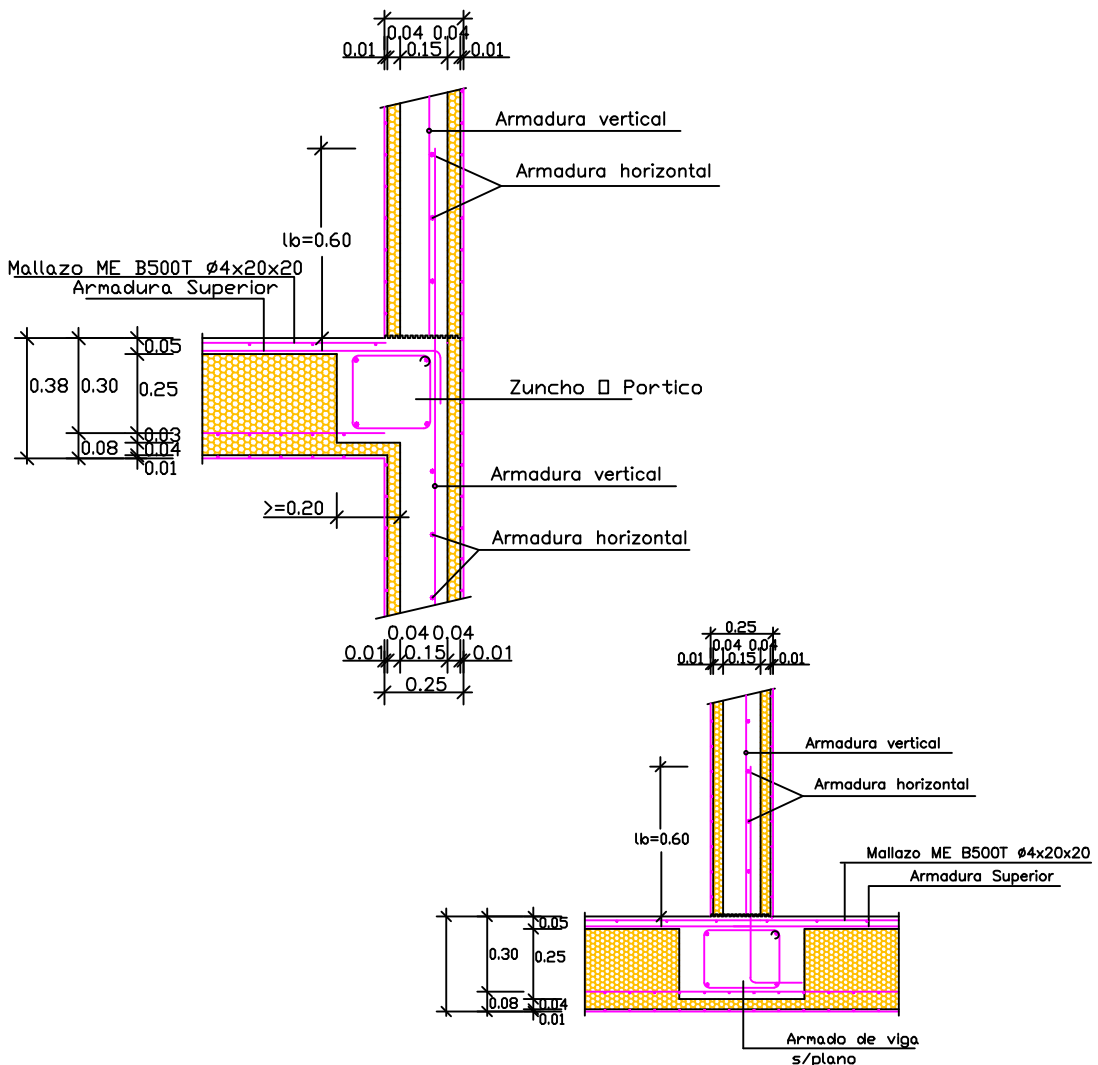
CONTINUIDAD EN PLANTAS MUROS SISMO

ARRANQUE MUROS SISMO APEADO EN FORJADO

SISTEMA CON DOBLE AISLAMIENTO TERMICO
RELLENO DE HORMIGON ARMADO (SISMO)



MURO S25_4Np_4Np: U (Transmitancia térmica): 0,32 W/(m2 k)
Ra (Aislamiento Acústico al ruido aéreo): 56 dBA
Resistencia al Fuego 140 minutos



Sismo Building Technology Spain S.L.
Plgno. Nueva Campana, Nave 38.
Marbella, Malaga, Spain 29660 +34951319680